



Saint-Jérôme

450 912-0108 • info@lemeridien.ca

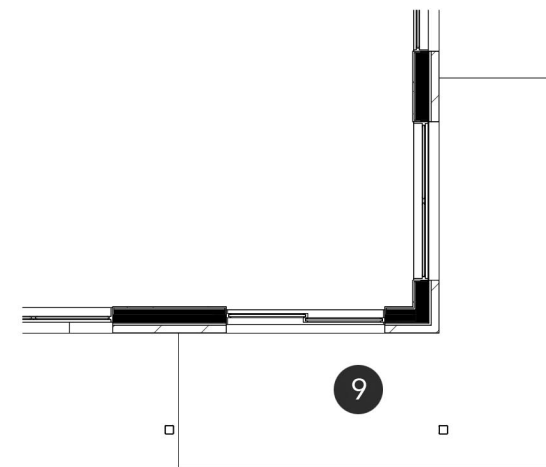
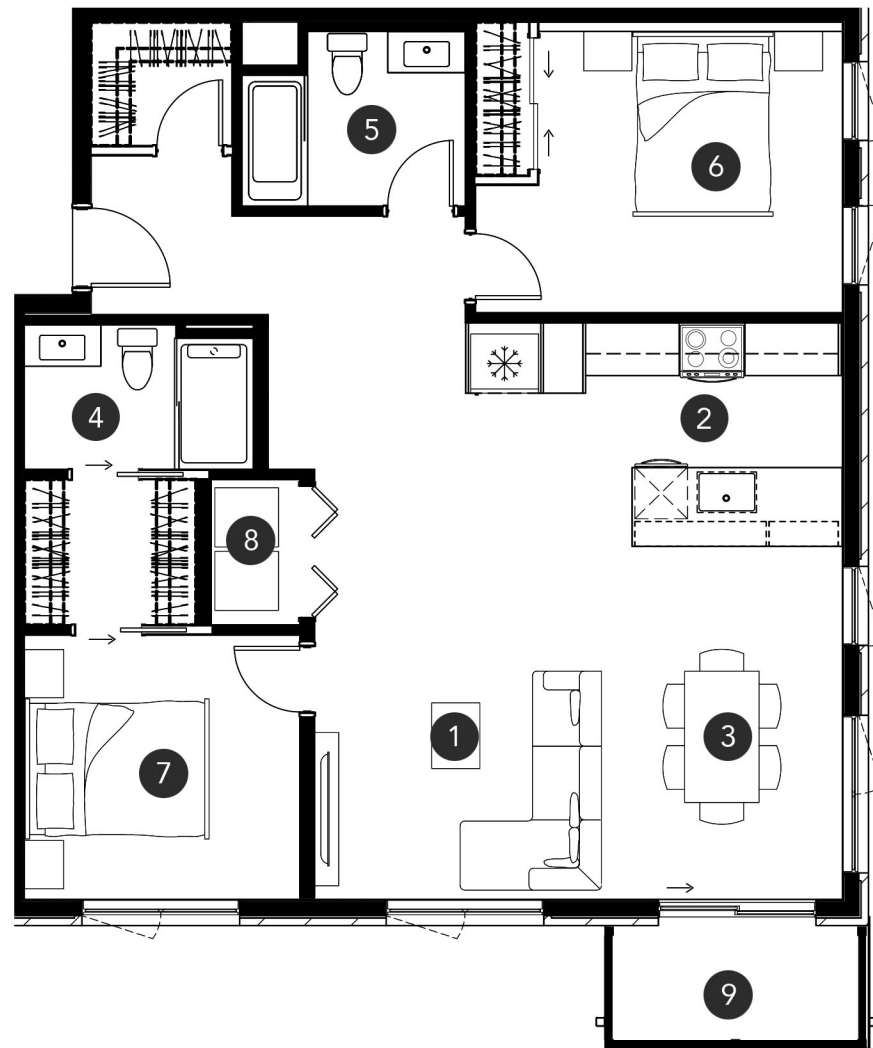
Type
4^{1/2}

Modèle / Model
4A

Superficie / Area
1084 pi² / ft. sq.

Étages / Floors
RDC / GF - 2 - 3 - 4

Unités / Units
101 - 201 - 301 - 401



UNITÉS / UNITS 101

- 1 Salon
Living room
10'-11" x 13'-5"
 - 2 Cuisine
Kitchen
14'-4" x 8'-6"
 - 3 Salle à manger
Dining room
9'-2" x 13'-6"
 - 4 Salle de bain 1
Bathroom 1
8'-9" x 5'-6"
 - 5 Salle de bain 2
Bathroom 2
8'-6" x 6'-8"
 - 6 Chambre 1
Bedroom 1
13'-11" x 10'-8"
 - 7 Chambre 2
Bedroom 2
10'-5" x 10'-1"
 - 8 Buanderie
Laundry room
5'-6" x 3'-4"
 - 9 Terrasse (RDC)
Terrace (GF)
14'-6" x 14'-10"
prof./depth 5'-1"
- Balcon (Étages)
Balcony (Floors)
4'-8" x 10'-0"

0 1'-0" 5'-0" 8'-0" 10'-0"



Toutes les dimensions et superficies sont fournies à titre indicatif seulement et peuvent changer sans préavis. La position des fenêtres est donnée à titre indicatif et l'emplacement peut varier d'une unité à l'autre.
All dimensions and areas shown are provided as reference only, and are subject to modifications without prior notice. The position of the windows are provided for reference and their positioning can vary from one unit to another.

